

デュポン™ タイベック® 標準施工要領

1. 使用するまでの保管状態

- ・専用箱に入れたまま保管することとし、直射日光、高温、水漏れが発生するような場所は避けてください。

2. 施工前の留意事項

- ・施工現場にて箱から取り出してください。
- ・シートの製造年月日が印字されていることを確認してください。

3. 施工方法 (参考例)

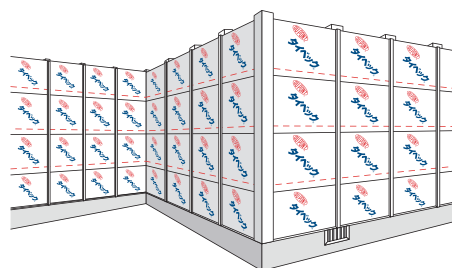
- ・施工の際は工具として、メジャー、カッターナイフ、ガンタッカー等をご用意ください。
タッカーのステープルはステンレス製を推奨します。
- ・シート上下方向の重ねしろは、90mm以上とし、横方向の重ねしろは150mm以上とします。
- ・出隅及び入隅部分は、2重張りとし、
但し、出隅部分は、シートを連続して施工することも可能です。
- ・シートは、必ず下地がある部分において重ね部をタッカーで止めつけます。
(タッカーのピッチの目安は100mmとします)
- ・タッカーで止める際は、シートを破らないように真っ直ぐに打ち込みます。
また、タッカーの頭を浮かさないようにしっかり打ち込みます。
- ・シートをテープ止める場合は、シートに悪影響を与える物質を含まないテープを使用してください。
- ・シートはたるまないように引っ張って止めます。
- ・開口部については、使用する開口部材のメーカーの仕様に従い、
防水処理を確実に行うようにしてください。

4. その他の留意事項

- ・シートにキズ、破れ等がないか確認をしてください。破れを補修する場合は、テープを使用してください。
- ・防蟻防腐剤が本製品に影響を及ぼすことがあります。木材に塗布する場合、溶剤が十分に揮発してから本製品を施工してください。又、通気胴縁に関しては外装施工前に雨水などにさらされることにより、防蟻防腐剤が溶け出し、シートの防水性を低下させることがありますので十分にご注意下さい。

5. 外装材の施工

- ・外装材の施工は、シート取り付け後、速やかに行ってください。
(JIS A 6111 では60日以内の施工を前提としています。)
- ・外装施工完了後、シートが外部に露出していない事を確認してください。
- ・外装材とシートの間に、通気層が確保されている事を確認してください。

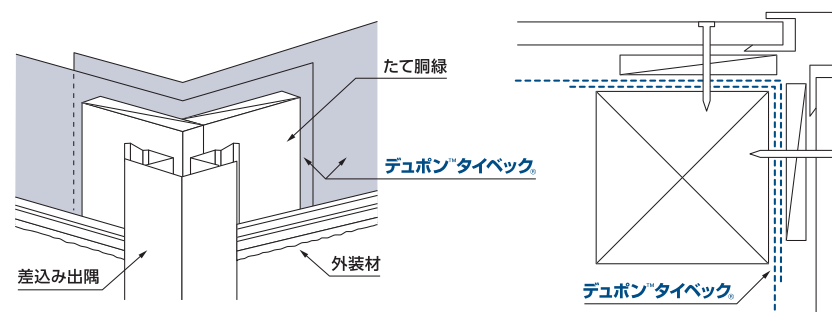


デュポン™ タイベック® 施工図 (参考例)

土台部



出隅部



入隅部

