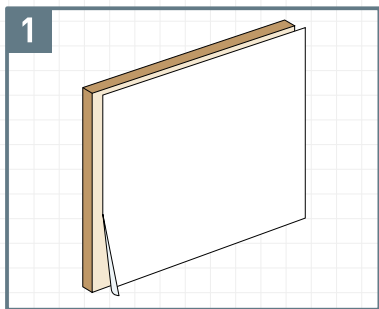
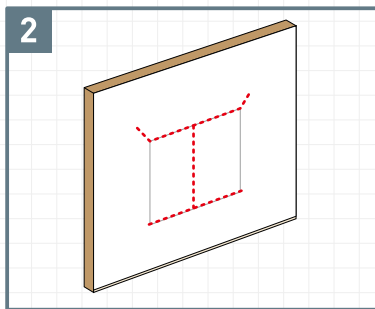


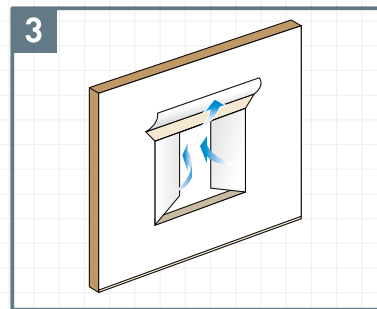
デュポン™タイベック®、フラッシングシート及びストレッチガード®を用いた先張り工法 (デュポン™タイベック® 3m幅品推奨)



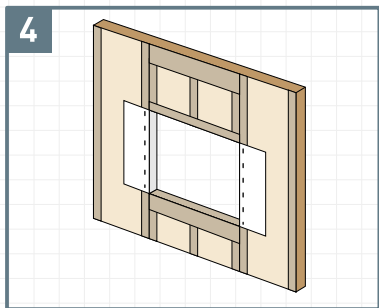
1 **タイベック®**を躯体に張ります。この時、シートの継ぎ目が開口部に位置しないようにしてください。この時、土台水切り等の上に**タイベック®**を重ね、両面防水テープ等で圧着させます。



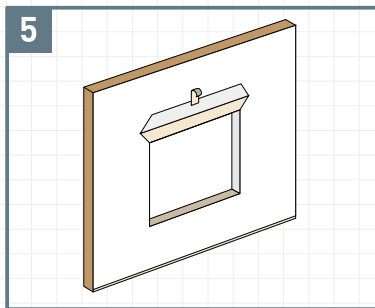
2 **タイベック®**を赤い破線のようにカットします。開口部上部の**タイベック®**は斜めにカットします。



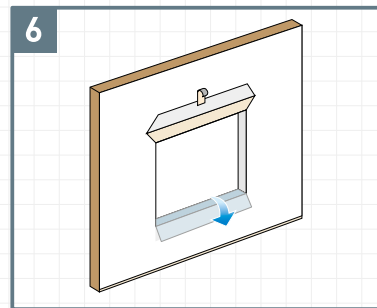
3 カットした**タイベック®**の開口部上部はたくし上げ、左右両端を室内側に折り込みます。



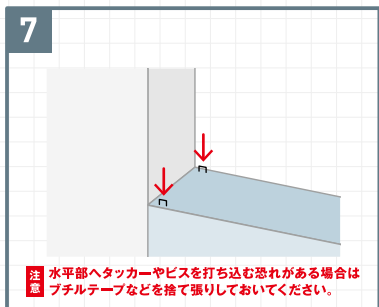
4 室内側に折り込んだ**タイベック®**をタッカー等で固定します。



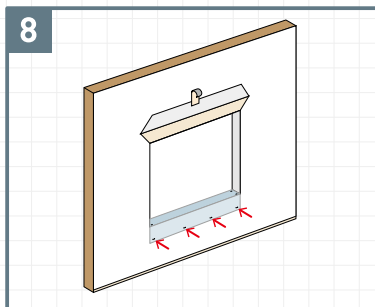
5 斜めにカットした**タイベック®**、上部は、サッシ上部のフランジと干渉しないように、上部に折り返し、仮固定します。



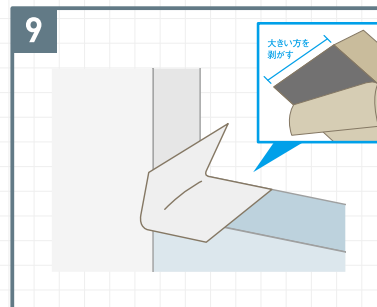
6 **フラッシングシート**を窓台へ施工します。開口幅に合わせ、開口窓台を全て覆うことができるようにしてください。



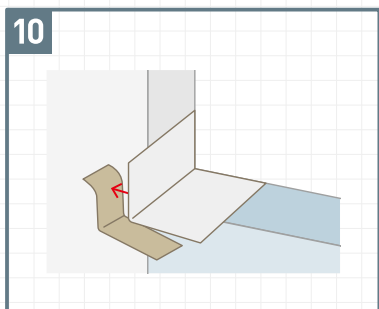
7 窓台角部にてタッカーで固定します。この時、必ず**ストレッチガード®**で覆われる部分にのみタッカーを打つようにしてください。



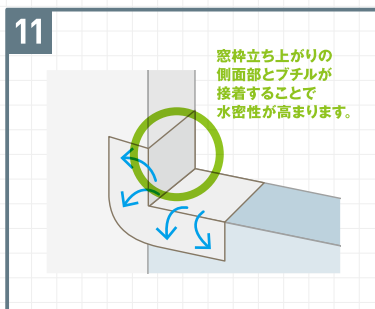
8 バタつかないようにタッカーで固定します。



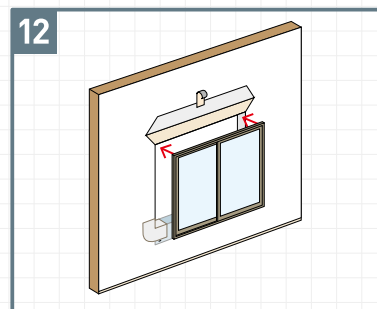
9 **ストレッチガード®**を施工します。剥離紙の大きい方を剥がし窓台角部へ圧着します。



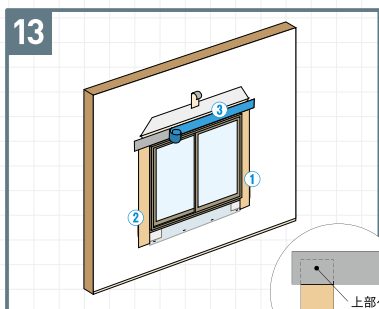
10 **ストレッチガード®**の残りの剥離紙を取り、立ち下げます。



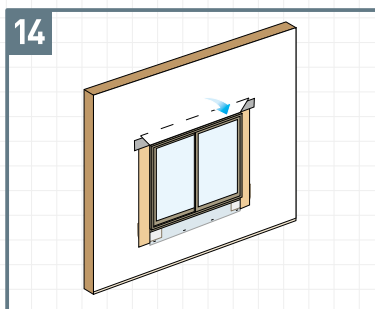
11 窓枠立ち上がりの側面部とプチルが接着することで水密性が高まります。



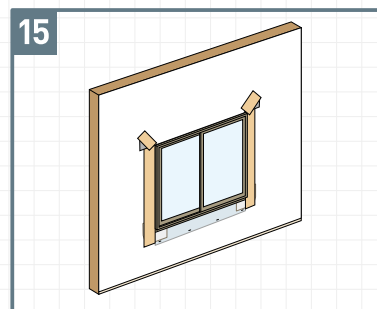
12 サッシをメーカーの施工要領に従って取り付けてください。



13 片面防水テープを①、②の通り、サッシフランジ両端に貼り付けます。次に両面防水テープを③の通り貼り付けます。



14 サッシ上部の上に折り返してある**タイベック®**を戻します。



15 斜め方向のカットラインに片面防水テープを貼り付けます。