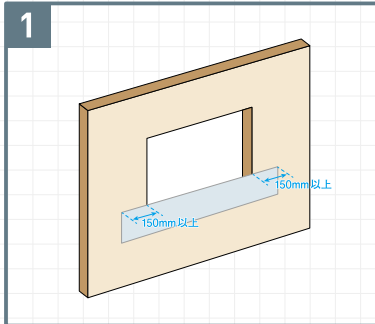


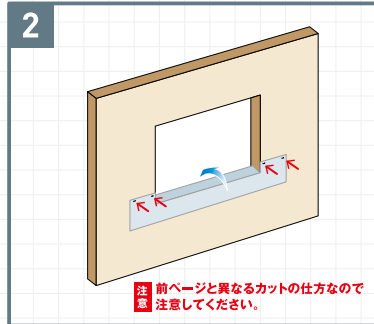
## 開口部の防水

(タイベック®フラッシングシステムの場合)

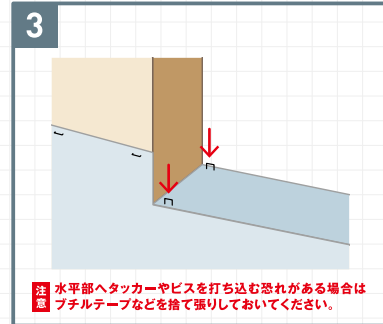
### デュポン™タイベック®フラッシングシート及びストレッチガード®を用いた後張り工法



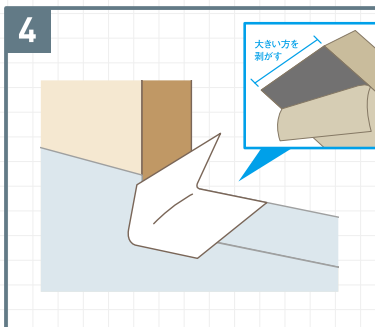
フラッシングシートを窓台へ施工します。開口部左右より、それぞれ150mm以上確保してください。また、開口窓台を全て覆うことができるようにしてください。



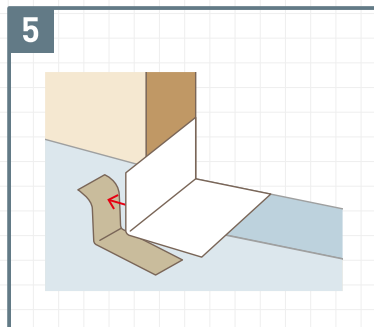
後からタイベックを差し込むことが出来るような位置にタッカーで留め付け左右の開口側部に沿ってフラッシングシートをカットし、開口窓台へカットされた部分を倒します。



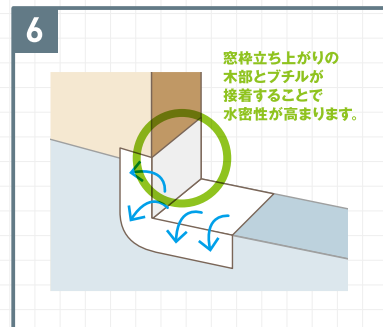
窓台部分へタッカー留めする場合はストレッチガードで覆われる部分にのみ打ち込みます。



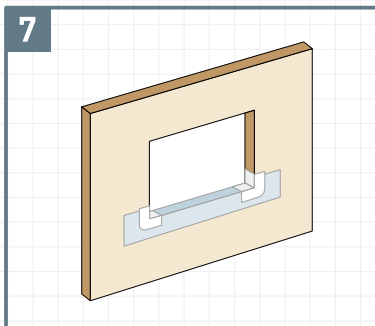
ストレッチガードを施工します。剥離紙の大きい方を剥がし窓台角部へ圧着します。



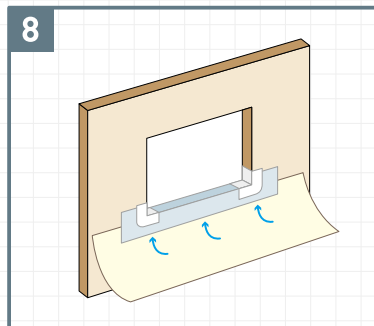
ストレッチガードの残りの剥離紙を取り、立ち下げます。



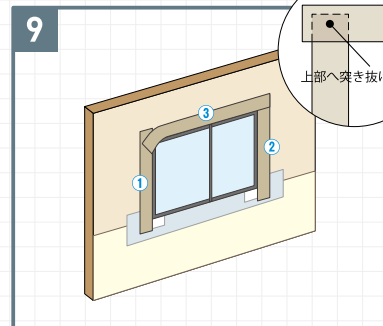
コーナー中心部から外側へ向かって伸ばしながら貼ります。貼り付け後、完全に密着していることを確認します。



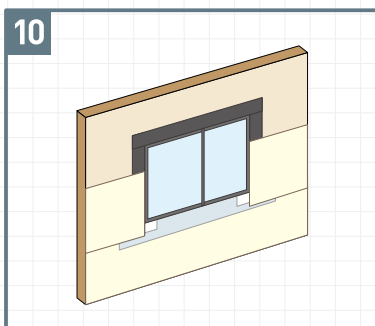
反対側のコーナーへもストレッチガードを施工し、再度、大きなシワや気泡などが無いことを確認します。



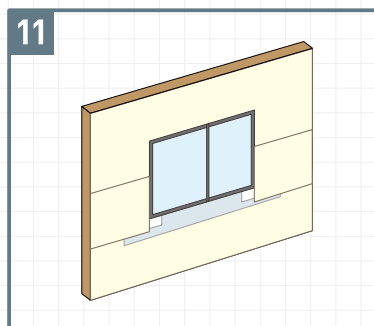
フラッシングシートの下にタイベックを差し込むように施工します。フラッシングシートとタイベックの重なりは90mm以上とします。



両面防水テープをサッシフランジに貼り付けます。順番は両端(①、②)を先に貼り、最後に上部(③)を貼り付けます。



両面防水テープの剥離紙を剥がしサッシ側部にタイベックを施工します。



サッシ上部へもタイベックを施工し、しっかりと圧着させて完了です。