



デュポン™ タイベック® 20年保証説明書

90日屋外暴露対応品



共通

デュポン™ タイベック® シルバー
 デュポン™ タイベック® ハード/ソフト
 デュポン™ タイベック® ドレインラップ

デュポン™ タイベック® は下記の物性について20年保証いたします。

※ただし、この保証は製品製造後21年間を超えないものとする。

防水性：8 kPa 以上（試験方法 JIS L 1092）

※2013年1月以降に生産された製品より適用いたします。（製造年月はシートに記載されています。）

上記性能を満たさない場合は、代替製品等の補償をいたします。尚、下記に該当する場合は保証の対象外となります。

- ・本製品を直射日光・高温・水漏れ等が発生する恐れのあるような場所に保管した場合。
- ・外壁取り付け前に、90日を超えて本製品が屋外暴露された場合。
- ・通気層を設けない工法の場合。
- ・本製品を外壁下地用防水シート以外の用途で使用した場合。
- ・居住者による不適切な維持管理に起因している場合。
- ・天災地変等の不可抗力に起因している場合。
- ・施工等弊社以外の第三者に起因する事由による場合。
- ・品質クレーム発生を知った日から1週間以内に弊社に連絡をしなかった場合。
- ・品質クレーム品の品質確認に必要なサンプル、写真等の資料が充分でない場合。
- ・製品に製造年月の印刷が認められない場合。
- ・裏面の弊社の「デュポン™タイベック® 標準施工要領」1、2、4、5から逸脱して施工を行った場合。

■窯業系サイディング以外の工法は、別途ご相談ください。

2024年2月改訂

デュポン™タイベック®総輸入販売元

旭・デュポン フラッシュスパン プロダクツ 株式会社

〒100-6111 東京都千代田区永田町2-11-1 山王パークタワー

URL <https://www.tyvek.co.jp/> ☎ 0120-300355 E-mail: Tyvek.Japan@dupont.com

デュポン™、デュポンオーバルマーク、並びに™、SM、及び®表示のあるすべての標準は、米国デュポン社の関連会社の商標又は登録商標です。

ストレッチガード®は、旭・デュポン フラッシュスパン プロダクツ株式会社の登録商標です。

Copyright ©2024 DuPont-Asahi Flash Spun Products Co., Ltd. All rights reserved.

デュポン™
タイベック®

デュポン™ タイベック® 標準施工要領

1. 使用するまでの保管状態

- ・専用箱に入れたまま保管することとし、直射日光、高温、水漏れが発生するような場所は避けてください。

2. 施工前の留意事項

- ・施工現場にて箱から取り出してください。
- ・シートの製造年月日が印字されていることを確認してください。

3. 施工方法(参考例)

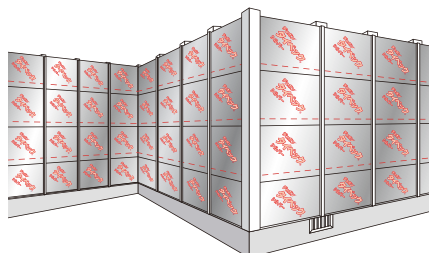
- ・施工の際は工具として、メジャー、カッターナイフ、ガンタッカー等をご用意ください。
タッカーのステープルはステンレス製を推奨します。
- ・シート上下方向の重ねしろは、90mm以上とし、横方向の重ねしろは150mm以上とします。
- ・出隅及び入隅部分は、2重張りを基本とします。
シートを連続して施工することも可能です。
- ・シートは、必ず下地がある部分でステープルで留めつけます。
- ・タッカーで留める際は、シートを破らないように真っ直ぐに打ち込みます。
また、タッカーの頭を浮かさないようにしっかり打ち込みます。
- ・シートをテープ留めする場合は、シートに悪影響を与える物質を含まないテープを使用してください。
- ・シートはたるまないように引っ張って留めます。
- ・開口部建具については、使用する開口部建具のメーカーの仕様に従い、取り付けてください。
- ・土台水切り及び、雨押さえ板金などの取り付け部については、雨水浸入及び風でなびく音を抑えるために防水テープ施工を行ってください。

4. その他の留意事項

- ・シートにキズ、破れ等がないか確認をしてください。破れを補修する場合は、テープを使用してください。
- ・防蟻防腐剤が本製品に影響を及ぼすことがあります。木材に塗布する場合、溶剤が十分に揮発してから本製品を施工してください。又、通気胴縁に関しては外装施工前に雨水などにさらされることにより、防蟻防腐剤が溶け出し、シートの防水性を低下させることがありますので十分にご注意ください。
- ・現場発泡断熱材をシートへ直接吹き付けた場合、シートの性能・品質に影響を及ぼす恐れや、シートの膨らみにより通気層を阻害する恐れがありますので、ご注意ください。

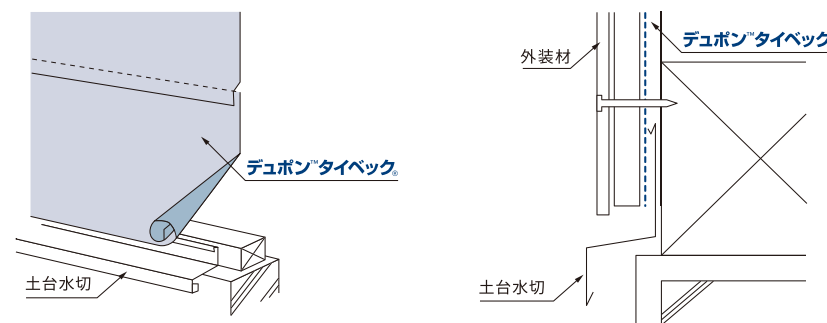
5. 外装材の施工

- ・外装材の施工は、シート取り付け後、速やかに行ってください。
(JIS A 6111では60日以内の外装材施工を前提としていますが、弊社製品は90日以内の外装材施工対応品です。)
- ・外装施工完了後、シートが外部に露出していない事を確認してください。
- ・外装材とシートの間に、通気層が確保されている事を確認してください。



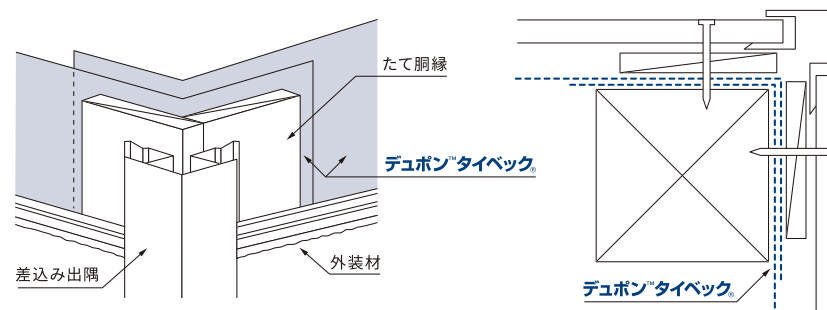
デュポン™ タイベック® 施工図(参考例)

土台部



※シートと土台水切りは、片面防水テープ又は両面防水テープで留めつけること。

出隅部



入隅部

